



ГОСУДАРСТВЕННЫЙ СТАНДАРТ  
СОЮЗА ССР

---

**ТРУБЫ СТАЛЬНЫЕ  
ОВАЛЬНЫЕ**

**СОРТАМЕНТ**

**ГОСТ 8642—68**

**Издание официальное**

БЗ 3—98

**ИПК ИЗДАТЕЛЬСТВО СТАНДАРТОВ  
Москва**

## ТРУБЫ СТАЛЬНЫЕ ОВАЛЬНЫЕ

Сортамент

Oval steel tubes. Range

ГОСТ  
8642—68\*Взамен  
ГОСТ 8642—57

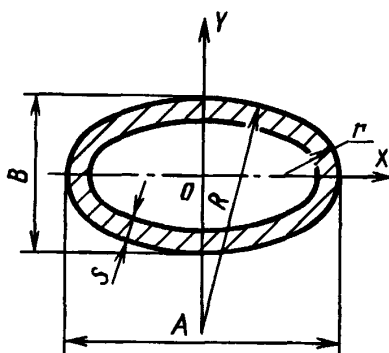
ОКП 13 4400, 13 5100, 13 7300

Утвержден Комитетом стандартов, мер и измерительных приборов при Совете Министров СССР 25 апреля 1968 г. Дата введения установлена 01.01.69

Ограничение срока действия снято Постановлением Госстандарта от 11.06.91 № 851

1. Настоящий стандарт распространяется на стальные бесшовные и электросварные холоднотянутые овалыные трубы.

2. Форма и размеры труб должны соответствовать указанным на чертеже и в таблице.



(Измененная редакция, Изм. № 1).

3. Длина труб и предельные отклонения по форме и размерам должны соответствовать ГОСТ 8639—82.

4. Технические требования должны соответствовать ГОСТ 13663—86.

Издание официальное

Перепечатка воспрещена

\* Переиздание (сентябрь 1998 г.) с Изменением № 1, утвержденным в августе 1986 г. (ИУС 11—86)

©ИПК Издательство стандартов, 1998

## Размеры, мм

A	B	s	R	r	Площадь сечения, см <sup>2</sup>	Масса 1 м, кг	Момент инерции, см <sup>4</sup>		Момент сопротивления, см <sup>3</sup>	
							I <sub>x</sub>	I <sub>y</sub>	W <sub>x</sub>	W <sub>y</sub>
6	3	0,5	5,42	1,03	0,0653	0,0513	0,000608	0,00208	0,00405	0,00694
7	3	0,5	7,37	0,98	0,0747	0,0587	0,000712	0,00321	0,00474	0,00918
8	4	0,5	7,23	1,45	0,0898	0,0705	0,00161	0,00533	0,00808	0,0133
		0,8			0,136	0,107	0,00211	0,00743	0,0105	0,0186
		1,0			0,164	0,129	0,00230	0,00847	0,0115	0,0212
		1,2			0,189	0,148	0,00242	0,00926	0,0121	0,0231
9	3	0,5	12,24	0,92	0,0939	0,0737	0,000917	0,00658	0,00612	0,0146
		0,8			0,143	0,112	0,00113	0,00920	0,00751	0,0204
10	5	0,5	9,04	1,73	0,114	0,0897	0,00338	0,0109	0,0135	0,0218
		0,8			0,175	0,136	0,00460	0,0156	0,0184	0,0313
1,0		0,213			0,167	0,00515	0,0181	0,0206	0,0363	
1,2		0,248			0,194	0,00555	0,0202	0,0222	0,0405	
	7	0,5	6,62	2,8	0,127	0,0997	0,00732	0,0132	0,0209	0,0263
		0,8			0,196	0,154	0,0104	0,0190	0,0296	0,0381
1,0		0,238			0,187	0,0119	0,0222	0,0342	0,0445	
1,2		0,278			0,219	0,0132	0,0250	0,0378	0,0499	
12	4	0,5	16,32	1,22	0,128	0,100	0,00243	0,0165	0,0122	0,0275
		0,8			0,196	0,154	0,00319	0,0239	0,0159	0,0398
1,0		0,240			0,188	0,00349	0,0279	0,0174	0,0470	
1,2		0,280			0,220	0,00367	0,0313	0,0184	0,0521	
	6	0,5	10,85	2,07	0,139	0,109	0,00613	0,0194	0,0204	0,0324
		0,8			0,214	0,168	0,00856	0,0284	0,0285	0,0473
1,0		0,261			0,205	0,00976	0,0334	0,0325	0,0556	
1,2		0,306			0,240	0,0107	0,0376	0,0357	0,0628	
14	7	0,5	12,66	2,42	0,163	0,128	0,0100	0,0315	0,0286	0,0450
		0,8			0,253	0,199	0,0143	0,0466	0,0401	0,0666
1,0		0,310			0,244	0,0165	0,0554	0,0472	0,0791	
1,2		0,365			0,286	0,0183	0,0630	0,0524	0,0900	
	8	0,5	14,47	2,8	0,187	0,147	0,0153	0,0479	0,0384	0,0598
		0,8			0,292	0,230	0,0222	0,0716	0,0555	0,0895
1,0		0,359			0,282	0,0259	0,0854	0,0650	0,107	
1,2		0,424			0,333	0,0291	0,0979	0,0726	0,122	
16	10	0,5	11,73	3,79	0,200	0,157	0,0251	0,0536	0,0502	0,0670
		0,8			0,312	0,245	0,0369	0,0805	0,0739	0,100
1,0		0,384			0,301	0,0437	0,0963	0,0874	0,120	
1,2		0,453			0,355	0,0496	0,110	0,0991	0,138	
	12	0,5	10,0	5,00	0,213	0,168	0,0379	0,0599	0,0631	0,0749
		0,8			0,334	0,262	0,0564	0,0901	0,0939	0,1126
1,0		0,411			0,323	0,0671	0,108	0,112	0,135	
1,2		0,486			0,382	0,0768	0,124	0,128	0,156	

Размеры, мм

Продолжение

A	B	s	R	r	Площадь сечения, см <sup>2</sup>	Масса 1 м, кг	Момент инерции, см <sup>4</sup>		Момент сопротивления, см <sup>3</sup>	
							$I_x$	$I_y$	$W_x$	$W_y$
18	6	0,5	24,48	1,84	0,196	0,153	0,00913	0,0588	0,0304	0,0654
		0,8			0,305	0,240	0,0128	0,0881	0,0427	0,0979
		1,0			0,375	0,295	0,0147	0,105	0,0489	0,117
		1,2			0,443	0,348	0,0161	0,120	0,0538	0,134
	8	0,5	18,28	2,65	0,206	0,161	0,0172	0,0655	0,0430	0,0728
		0,8			0,322	0,253	0,0249	0,0985	0,0622	0,109
		1,0			0,396	0,311	0,0291	0,118	0,0727	0,131
		1,2			0,468	0,368	0,0326	0,135	0,0816	0,151
	10	0,5	14,71	3,60	0,218	0,171	0,0280	0,0725	0,0559	0,0805
0,8		0,341			0,268	0,0413	0,109	0,0825	0,121	
1,0		0,420			0,330	0,0488	0,131	0,0976	0,146	
1,2		0,496			0,390	0,0555	0,151	0,111	0,168	
20	10	0,5	18,09	3,45	0,236	0,185	0,0309	0,0953	0,0618	0,0953
		0,8			0,370	0,291	0,0457	0,145	0,0914	0,145
		1,0			0,457	0,359	0,0541	0,174	0,108	0,174
		1,2			0,541	0,424	0,0615	0,201	0,125	0,201
	11	0,5	16,50	3,94	0,242	0,190	0,0383	0,100	0,0696	0,100
		0,8			0,380	0,298	0,0568	0,152	0,105	0,152
		1,0			0,469	0,368	0,0674	0,183	0,122	0,183
		1,2			0,555	0,436	0,0770	0,212	0,139	0,212
	12	0,8	15,22	4,47	0,390	0,306	0,0688	0,159	0,115	0,159
		1,0			0,481	0,378	0,0826	0,192	0,137	0,192
		1,2			0,570	0,448	0,0942	0,223	0,157	0,223
		1,5			0,699	0,549	0,1100	0,234	0,183	0,264
14	0,8	13,25	5,61	0,411	0,323	0,0976	0,174	0,139	0,174	
	1,0			0,508	0,399	0,1170	0,210	0,167	0,210	
	1,2			0,602	0,473	0,1350	0,244	0,193	0,244	
	1,5			0,738	0,580	0,1560	0,290	0,227	0,290	
22	14	0,8	15,86	5,36	0,439	0,345	0,106	0,221	0,151	0,201
		1,0			0,543	0,426	0,127	0,268	0,182	0,244
		1,2			0,644	0,506	0,147	0,312	0,210	0,284
		1,5			0,791	0,621	0,173	0,373	0,247	0,339
25	8	0,8	35,47	2,43	0,429	0,337	0,0346	0,245	0,0864	0,195
		1,0			0,530	0,416	0,0405	0,296	0,101	0,237
		1,2			0,629	0,494	0,0454	0,344	0,113	0,275
		1,5			0,772	0,606	0,0515	0,410	0,129	0,328
	10	0,8	28,22	3,21	0,445	0,350	0,0570	0,265	0,114	0,211
		1,0			0,551	0,433	0,0675	0,321	0,135	0,257
		1,2			0,653	0,513	0,0769	0,374	0,154	0,299
		1,5			0,802	0,630	0,0887	0,446	0,177	0,357
	12	0,8	23,53	4,08	0,464	0,354	0,0851	0,286	0,142	0,229
		1,0			0,573	0,450	0,101	0,347	0,169	0,278
		1,2			0,680	0,534	0,117	0,404	0,194	0,323
		1,5			0,836	0,656	0,136	0,484	0,227	0,387

A	B	s	R	r	Площадь сечения, см <sup>2</sup>	Масса 1 м, кг	Момент инерции, см <sup>4</sup>		Момент сопротивления, см <sup>3</sup>	
							I <sub>x</sub>	I <sub>y</sub>	W <sub>x</sub>	W <sub>y</sub>
25	16	0,8	17,93	6,14	0,503	0,395	0,161	0,331	0,201	0,265
		1,0			0,623	0,489	0,194	0,403	0,243	0,322
		1,2			0,740	0,581	0,225	0,471	0,282	0,376
		1,5			0,911	0,715	0,268	0,564	0,334	0,352
28	12	0,8	29,48	3,93	0,508	0,399	0,0956	0,387	0,158	0,277
		1,0			0,623	0,494	0,114	0,471	0,189	0,337
		1,2			0,748	0,587	0,130	0,550	0,217	0,393
		1,5			0,920	0,723	0,152	0,661	0,254	0,472
30	10	0,8	40,81	3,06	0,522	0,410	0,0682	0,438	0,136	0,292
		1,0			0,647	0,507	0,0810	0,533	0,162	0,355
		1,2			0,768	0,603	0,0923	0,623	0,184	0,415
		1,5			0,947	0,743	0,106	0,748	0,213	0,499
	12	0,8	33,86	3,85	0,539	0,423	0,102	0,467	0,169	0,311
		1,0			0,667	0,524	0,121	0,569	0,202	0,379
		1,2			0,793	0,623	0,139	0,665	0,233	0,444
		1,5			0,973	0,767	0,163	0,800	0,272	0,534
	16	0,8	25,5	5,66	0,576	0,452	0,191	0,529	0,238	0,353
		1,0			0,714	0,560	0,230	0,646	0,288	0,431
		1,2			0,848	0,666	0,267	0,757	0,394	0,504
		1,5			1,050	0,821	0,318	0,913	0,397	0,608
	20	0,8	20,75	7,82	0,617	0,484	0,312	0,597	0,312	0,398
		1,0			0,765	0,600	0,380	0,780	0,380	0,486
		1,2			0,910	0,714	0,443	0,856	0,443	0,571
		1,5			1,120	0,882	0,530	1,030	0,530	0,689
32	18	0,8	25,86	6,51	0,624	0,490	0,262	0,664	0,292	0,415
		1,0			0,774	0,607	0,318	0,812	0,354	0,507
		1,2			0,921	0,723	0,371	0,953	0,415	0,595
		1,5			1,140	0,893	0,443	1,150	0,492	0,720
		2,0			1,480	1,160	0,547	1,450	0,608	0,908
34	16	0,8	32,63	5,41	0,634	0,498	0,214	0,735	0,268	0,432
		1,0			0,787	0,618	0,260	0,900	0,325	0,529
		1,2			0,937	0,736	0,302	1,060	0,377	0,621
		1,5			1,160	0,908	0,359	1,270	0,448	0,752
		2,0			1,510	1,190	0,440	1,610	0,550	0,949
36	12	0,8	48,97	3,67	0,631	0,495	0,122	0,770	0,203	0,428
		1,0			0,782	0,614	0,146	0,942	0,244	0,523
		1,2			0,931	0,731	0,168	1,10	0,280	0,514
		1,5			1,150	0,903	0,196	1,340	0,328	0,743
	16	0,8	36,56	5,31	0,664	0,522	0,227	0,856	0,284	0,475
		1,0			0,825	0,647	0,275	1,050	0,346	0,582
		1,2			0,982	0,771	0,319	1,230	0,399	0,684
		1,5			1,210	0,953	0,380	1,490	0,474	0,829

Размеры, мм

Продолжение

A	B	s	R	r	Площадь сечения, см <sup>2</sup>	Масса I м, кг	Момент инерции, см <sup>4</sup>		Момент сопротивления, см <sup>3</sup>	
							$I_x$	$I_y$	$W_x$	$W_y$
36	20	0,8	29,43	7,20	0,703	0,552	0,368	0,948	0,368	0,527
		1,0			0,872	0,685	0,448	1,160	0,448	0,646
		1,2			1,040	0,815	0,524	1,370	0,524	0,760
		1,5			1,280	1,00	0,628	1,660	0,628	0,922
		2,0			1,680	1,320	0,783	2,10	0,783	1,170
38	25	1,0	26,60	9,72	0,972	0,763	0,771	1,60	0,616	0,793
		1,2			1,160	0,910	0,905	1,770	0,724	0,935
		1,5			1,430	1,130	1,090	2,160	0,875	1,140
		2,0			1,880	1,480	1,380	2,760	1,10	1,450
		1,0			0,945	0,742	0,495	1,580	0,495	0,765
40	20	1,2	36,18	6,91	1,130	0,885	0,579	1,80	0,579	0,902
		1,5			1,390	1,090	0,695	2,190	0,695	1,10
		2,0			1,830	1,480	0,866	2,790	0,866	1,40
		1,0			1,140	0,893	1,460	2,240	0,910	1,070
		1,2			1,360	1,070	1,720	2,650	1,070	1,260
42	32	1,5	25,90	13,40	1,680	1,320	2,090	3,230	1,310	1,540
		2,0			2,21	1,740	2,660	4,150	1,660	1,980
		1,0			1,020	0,798	0,442	2,00	0,491	0,890
		1,2			1,210	0,952	0,515	2,360	0,573	1,050
		1,5			1,60	1,180	0,615	2,890	0,685	1,290
45	18	2,0	50,19	5,78	1,970	1,550	0,764	3,680	0,849	1,640
		1,0			1,040	0,815	0,555	2,080	0,555	0,929
		1,2			1,240	0,973	0,649	2,470	0,649	1,090
		1,5			1,53	1,20	0,779	3,01	0,779	1,34
		2,0			2,01	1,58	0,972	3,85	0,972	1,71
	22	41,60	7,54	1,0	1,06	0,833	0,682	2,18	0,620	0,968
				1,2	1,27	0,994	0,799	2,57	0,726	1,140
				1,5	1,57	1,230	0,963	3,14	0,875	1,390
				2,0	2,06	1,610	1,210	4,01	1,090	1,780
				1,0	1,10	0,862	0,90	2,31	0,719	1,02
25	36,79	9,00	1,2	1,31	1,030	1,06	2,73	0,845	1,21	
			1,5	1,62	1,270	1,28	3,34	1,020	1,48	
			2,0	2,13	1,670	1,61	4,28	1,290	1,90	
			1,0	1,14	0,892	1,15	2,46	0,823	1,09	
			1,2	1,35	1,060	1,35	2,90	0,968	1,29	
28	33,12	10,06	1,5	1,68	1,320	1,64	3,52	1,170	1,58	
			2,0	2,21	1,730	2,09	4,55	1,490	2,02	
			1,0	1,19	0,934	0,994	3,04	0,795	1,22	
			1,2	1,42	1,110	1,170	3,60	0,934	1,44	
			1,5	1,76	1,380	1,410	4,40	1,130	1,76	
50	25	45,22	8,64	2,0	2,32	1,820	1,780	5,66	1,420	2,26

A	B	s	R	r	Площадь сечения, см <sup>2</sup>	Масса 1 м, кг	Момент инерции, см <sup>4</sup>		Момент сопротивления, см <sup>3</sup>	
							$I_x$	$I_y$	$W_x$	$W_y$
50	28	1,0	40,57	10,11	1,23	0,962	1,27	3,21	0,906	1,28
		1,2			1,46	1,140	1,49	3,80	1,060	1,52
		1,5			1,81	1,420	1,81	4,65	1,290	1,86
		2,0			2,38	1,870	2,30	5,99	1,640	2,39
	32	1,0	35,87	12,27	1,27	1,00	1,69	3,45	1,06	1,38
		1,2			1,52	1,19	2,00	4,08	1,25	1,63
		1,5			1,89	1,48	2,43	5,00	1,52	2,00
		2,0			2,49	1,95	3,11	6,44	1,94	2,58
	36	1,0	32,35	14,66	1,33	1,04	2,19	3,69	1,22	1,47
1,2		1,59			1,24	2,59	4,37	1,44	1,75	
1,5		1,97			1,54	3,17	5,36	1,76	2,14	
2,0		2,60			2,64	4,06	6,92	2,25	2,76	
52	16	1,0	76,85	4,81	1,13	0,887	0,396	2,86	0,495	1,00
		1,2			1,35	1,050	0,460	3,38	0,575	1,30
		1,5			1,67	1,310	0,548	4,13	0,685	1,59
		2,0			2,19	1,720	0,674	5,30	0,842	2,00
	20	1,0	61,08	6,35	1,17	0,910	0,639	3,08	0,639	1,18
		1,2			1,39	1,090	0,747	3,64	0,747	1,40
		1,5			1,73	1,860	0,898	4,45	0,898	1,71
		2,0			2,28	1,78	1,12	5,72	1,12	2,20
	25	1,0	48,86	8,51	1,22	0,963	1,03	3,37	0,825	1,29
		1,2			1,46	1,15	1,21	3,99	0,969	1,53
		1,5			1,81	1,42	1,46	4,88	1,170	1,87
		2,0			2,39	1,87	1,85	6,28	1,480	2,41
55	25	1,0	54,62	8,35	1,28	1,00	1,08	3,90	0,871	1,42
		1,2			1,53	1,20	1,27	4,62	1,020	1,68
		1,5			1,90	1,49	1,54	5,67	1,230	2,06
		2,0			2,50	1,96	1,95	7,31	1,560	2,65
	32	1,2	43,06	11,75	1,63	1,28	2,18	5,20	1,36	1,89
		1,5			2,02	1,59	2,66	6,38	1,66	2,32
		2,0			2,67	2,09	3,40	8,24	2,12	2,99
		2,5			3,29	2,59	4,07	9,88	2,54	3,62
	40	1,2	35,28	16,38	1,76	1,38	3,56	5,90	1,78	2,14
		1,5			2,15	1,71	4,38	7,25	2,18	2,63
		2,0			2,88	2,26	5,61	9,38	2,80	3,41
		2,5			3,56	2,79	6,77	11,38	3,38	4,14
60	20	1,0	81,62	6,12	1,32	1,03	0,737	4,55	0,787	1,51
		1,2			1,58	1,24	0,862	5,39	0,862	1,79
		1,5			1,96	1,54	1,030	6,61	1,030	2,20
		2,0			2,58	2,03	1,290	8,53	1,290	2,84
		2,5			3,19	2,50	1,510	10,31	1,510	3,43
	25	1,0	65,00	8,12	1,37	1,08	1,18	4,92	0,947	1,64
		1,2			1,64	1,29	1,39	5,83	1,11	1,94
		1,5			2,04	1,60	1,68	7,16	1,34	2,38
		2,0			2,69	2,11	2,13	9,25	1,70	3,08
		2,5			3,32	2,61	2,53	11,20	2,02	3,73

## Размеры, мм

Продолжение

A	B	s	R	r	Площадь сечения, см <sup>2</sup>	Масса 1 м, кг	Момент инерции, см <sup>4</sup>		Момент сопротивления, см <sup>3</sup>	
							$I_x$	$I_y$	$W_x$	$W_y$
60	32	1,0	51,00	11,33	1,45	1,14	2,00	5,48	1,25	1,82
		1,2			1,74	1,36	2,36	6,50	1,48	2,16
		1,5			2,16	1,69	2,88	7,98	1,80	2,66
		2,0			2,85	2,23	3,69	10,34	2,30	3,44
		2,5			3,52	2,76	4,42	12,54	2,70	4,15
63	32	1,0	56,12	11,12	1,51	1,18	2,10	6,22	1,31	1,97
		1,2			1,80	1,41	2,48	7,38	1,55	2,34
		1,5			2,24	1,76	3,02	9,07	1,89	2,88
		2,0			2,96	2,32	3,86	11,70	2,41	3,73
		2,5			3,66	2,87	4,63	14,20	2,89	4,53
65	36	1,0	53,30	12,94	1,59	1,25	2,78	7,13	1,54	2,19
		1,2			1,91	1,49	3,29	8,47	1,82	2,60
		1,5			2,37	1,86	4,02	10,42	2,23	3,20
		2,0			3,13	2,46	5,16	13,52	2,87	4,16
		2,5			3,87	3,04	6,21	16,44	3,45	5,06
70	36	1,5	61,61	12,53	2,51	1,97	4,31	12,62	2,39	3,60
		2,0			3,31	2,60	5,54	16,40	3,07	4,68
		2,5			4,10	3,22	6,67	19,99	3,70	5,71
75	40	1,5	63,75	14,66	2,72	2,13	5,78	15,88	2,89	4,23
		2,0			3,59	2,82	7,45	20,68	3,72	5,51
		2,5			4,45	3,49	9,00	25,24	4,50	6,73
80	40	1,5	72,36	13,81	2,86	2,24	6,14	18,78	3,07	4,69
		2,0			3,78	2,96	7,92	24,48	3,96	6,12
		2,5			4,68	3,68	9,58	29,92	4,79	7,48
85	40	1,5	81,57	13,52	2,99	2,35	6,51	22,01	3,25	5,17
		2,0			3,96	3,11	8,40	28,72	4,20	6,75
		2,5			4,92	3,86	10,16	35,14	5,08	8,26
	50	65,88	18,45	3,18	2,49	14,52	24,49	4,20	5,76	
				4,21	3,30	15,65	31,99	5,44	7,52	
5,22				4,10	16,60	39,19	6,64	9,22		
90	32	1,5	114,56	9,95	3,01	2,36	4,28	23,55	2,67	5,23
		2,0			3,98	3,12	5,48	30,73	3,42	6,82
		2,5			4,94	3,87	6,58	37,59	4,11	8,35

## Трубы специальных размеров

17	6,6	1,0	19,78	2,1	0,362	0,284	0,0174	0,0927	0,0527	0,109
72	22	1,5	107,18	6,6	2,34	1,83	1,53	11,30	1,39	3,14
		1,7			2,64	2,07	1,69	12,67	1,54	3,52

Примечание. Масса труб вычислена при плотности стали 7,85 г/см<sup>3</sup>.



## С. 8 ГОСТ 8642—68

### Примеры условных обозначений

Труба наружными размерами  $A = 16$  мм,  $B = 8$  мм, толщиной стенки  $s = 1,2$  мм, длиной кратной 1500 мм, из стали марки 10, группы В ГОСТ 13663—86

$$\text{Труба} \quad \frac{16 \times 8 \times 1,2 \times 1500 \text{ кр ГОСТ 8642—68}}{\text{В 10 ГОСТ 13663—86}}$$

То же, мерной длиной 6000 мм:

$$\text{Труба} \quad \frac{16 \times 8 \times 1,2 \times 6000 \text{ ГОСТ 8642—68}}{\text{В 10 ГОСТ 13663—86}}$$

То же, немерной длины:

$$\text{Труба} \quad \frac{16 \times 8 \times 1,2 \text{ ГОСТ 8642—68}}{\text{В 10 ГОСТ 13663—86}}$$

Редактор *Р. С. Федорова*  
Технический редактор *Н. С. Гришанова*  
Корректор *О. Я. Чернецова*  
Компьютерная верстка *З. И. Мартиновой*

Изд. лиц. № 021007 от 10.08.95. Сдано в набор 12.10.98. Подписано в печать 05.11.98. Усл. печ. л. 1,40. Уч.-изд. л. 0,85.  
Тираж 166 экз. С 1395. Зак. 1957.

---

ИПК Издательство стандартов, 107076, Москва, Колодезный пер., 14.  
Набрано в Калужской типографии стандартов на ПЭВМ.  
Калужская типография стандартов, ул. Московская, 256.  
ПЛР № 040138